

Архангельск (8182)63-90-72
Астана (7172)727-132
Астрахань (8512)99-46-04
Барнаул (3852)73-04-60
Белгород (4722)40-23-64
Брянск (4832)59-03-52
Владивосток (423)249-28-31
Волгоград (844)278-03-48
Вологда (8172)26-41-59
Воронеж (473)204-51-73
Екатеринбург (343)384-55-89
Иваново (4932)77-34-06

Ижевск (3412)26-03-58
Иркутск (395)279-98-46
Казань (843)206-01-48
Калининград (4012)72-03-81
Калуга (4842)92-23-67
Кемерово (3842)65-04-62
Киров (8332)68-02-04
Краснодар (861)203-40-90
Красноярск (391)204-63-61
Курск (4712)77-13-04
Липецк (4742)52-20-81

Магнитогорск (3519)55-03-13
Москва (495)268-04-70
Мурманск (8152)59-64-93
Набережные Челны (8552)20-53-41
Нижний Новгород (831)429-08-12
Новокузнецк (3843)20-46-81
Новосибирск (383)227-86-73
Омск (3812)21-46-40
Орел (4862)44-53-42
Оренбург (3532)37-68-04
Пенза (8412)22-31-16

Пермь (342)205-81-47
Ростов-на-Дону (863)308-18-15
Рязань (4912)46-61-64
Самара (846)206-03-16
Санкт-Петербург (812)309-46-40
Саратов (845)249-38-78
Севастополь (8692)22-31-93
Симферополь (3652)67-13-56
Смоленск (4812)29-41-54
Сочи (862)225-72-31
Ставрополь (8652)20-65-13

Сургут (3462)77-98-35
Тверь (4822)63-31-35
Томск (3822)98-41-53
Тула (4872)74-02-29
Тюмень (3452)66-21-18
Ульяновск (8422)24-23-59
Уфа (347)229-48-12
Хабаровск (4212)92-98-04
Челябинск (351)202-03-61
Череповец (8202)49-02-64
Ярославль (4852)69-52-93

Киргизия (996)312-96-26-47

Россия (495)268-04-70

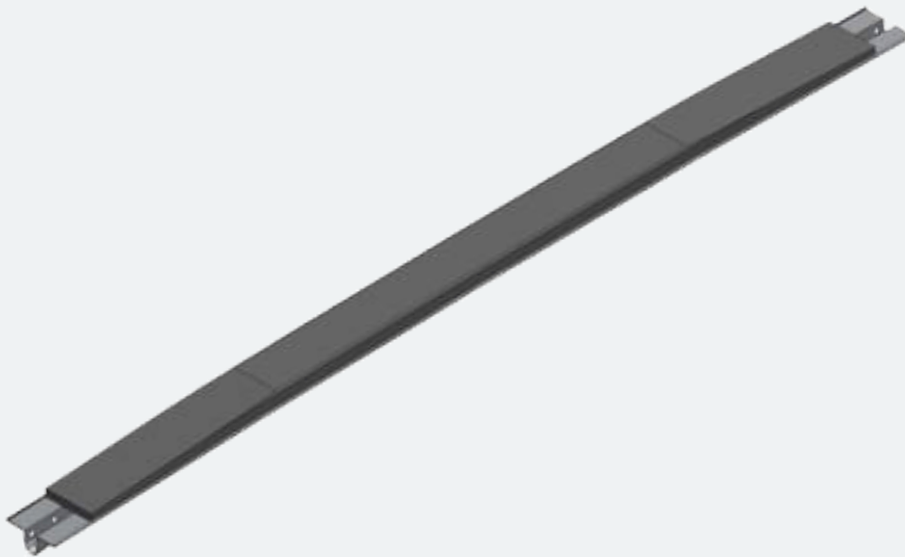
Казахстан (772)734-952-31

<https://mersen.nt-rt.ru/> || mnh@nt-rt.ru

TRACTION AND TRANSIT

ZOOM

PANTOGRAPH STRIPS FOR CITADIS TRAMWAYS (ALSTOM)



© Matthieu Riegler, CC-BY

CITADIS TRAMWAY

- The world's most popular tramway system
- 750 V DC supply
- Max speed 100 km/h
- 1 pantograph and 2 carbon strips

MERSEN PRODUCTS: A RELIABLE AND ECONOMICAL OPTION

ADVANTAGES

- Average lifetime between 80,000 and 120,000 km
- Quality control in accordance with EN50405 (Cenelec)

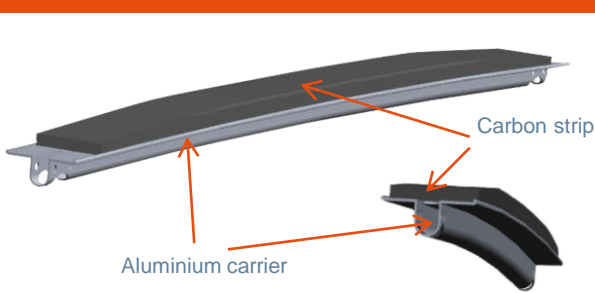
Mersen also supplies solutions for Earth Return Current Units (ERCU):

- Carbon brushes
- Brush-holders
- Technical assistance
- Training

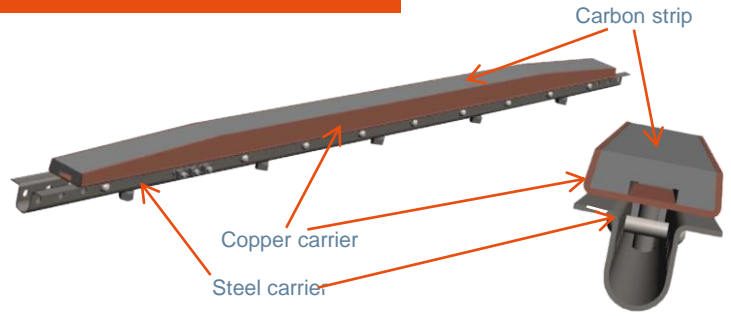


Carbon brushes for ERCUs

MERSEN'S SOLUTION: 2 TYPES OF PANTOGRAPH STRIPS IN GRADE P5696



Main pantograph strip
Reference 3-54201



Frost resistant strip
Reference 3-39579

04/03/2015

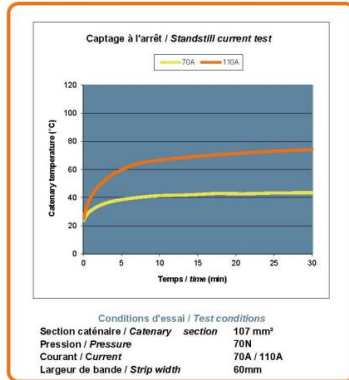
APPLICATION CAPTAGE CURRENT COLLECTION

P5696

FICHE TECHNIQUE

CARACTERISTIQUES PRINCIPALES MOYENNES / AVERAGE PHYSICAL CHARACTERISTICS

Densité relative / Relative density ¹	2,25	
Résistivité / Resistivity ¹	8	µΩ.m
Rupture à la flexion / Flexural strength ¹	70	MPa
Imprégnation cuivre / Copper impregnation	22	%
Résilience Charpy / Charpy resilience ²	1,2	kJ/m ²



CONDITIONS D'APPLICATION RECOMMANDEES / RECOMMENDED RUNNING CONDITIONS

j_{max} : Courant linéaire maximum en opération / Maximum operating linear current density	12	A/mm
Vitesse maximale / Maximal speed running	350	km/h

DOMAINE D'APPLICATIONS / APPLICATION FIELD

Bandes de pantographe pour 3kV-1,5kV-750V DC / Pantograph carbon strips for 3kV-1,5kV-750V DC
 Patins de 3ème rail / 3rd rail shoes
 Frotteurs industriels / Industrial sliding contacts

MERSEN France Amiens S.A.S.

MERSENMENT CARBON LUBRINE APPLICATIONS ELECTRONIQUES



¹ Selon / According to IEC 60413

² Selon / According to ISO 178-1

Les informations contenues dans ce document sont données à titre indicatif et ne sauraient engager la responsabilité de Mersen pour quelque cause que ce soit. Toute copie, reproduction ou traduction, intégrale ou partielle, de ces informations est interdite sans l'accord écrit préalable de Mersen. En outre, en raison de l'évolution constante des techniques et des normes applicables, Mersen s'autorise à modifier à tout moment les caractéristiques et applications de ses produits telles que décrites dans le présent document.
 The specifications or data contained in the present document are only given for information and do not create any undertakings whatsoever. Any copy, reproduction or translation, either partially or fully, of the information is subject to the Mersen's prior written consent. In addition, due to the continuing improvement of techniques and/or change of applicable standards, Mersen is entitled to modify at any time the characteristics and specifications of its products as described in the present document.

- Архангельск (8182)63-90-72
- Астана (7172)727-132
- Астрахань (8512)99-46-04
- Барнаул (3852)73-04-60
- Белгород (4722)40-23-64
- Брянск (4832)59-03-52
- Владивосток (423)249-28-31
- Волгоград (844)278-03-48
- Вологда (8172)26-41-59
- Воронеж (473)204-51-73
- Екатеринбург (343)384-55-89
- Иваново (4932)77-34-06

- Ижевск (3412)26-03-58
- Иркутск (395)279-98-46
- Казань (843)206-01-48
- Калининград (4012)72-03-81
- Калуга (4842)92-23-67
- Кемерово (3842)65-04-62
- Киров (8332)68-02-04
- Краснодар (861)203-40-90
- Красноярск (391)204-63-61
- Курск (4712)77-13-04
- Липецк (4742)52-20-81

- Магнитогорск (3519)55-03-13
- Москва (495)268-04-70
- Мурманск (8152)59-64-93
- Набережные Челны (8552)20-53-41
- Нижний Новгород (831)429-08-12
- Новокузнецк (3843)20-46-81
- Новосибирск (383)227-86-73
- Омск (3812)21-46-40
- Орел (4862)44-53-42
- Оренбург (3532)37-68-04
- Пенза (8412)22-31-16

- Пермь (342)205-81-47
- Ростов-на-Дону (863)308-18-15
- Рязань (4912)46-61-64
- Самара (846)206-03-16
- Санкт-Петербург (812)309-46-40
- Саратов (845)249-38-78
- Севастополь (8692)22-31-93
- Симферополь (3652)67-13-56
- Смоленск (4812)29-41-54
- Сочи (862)225-72-31
- Ставрополь (8652)20-65-13

- Сургут (3462)77-98-35
- Тверь (4822)63-31-35
- Томск (3822)98-41-53
- Тула (4872)74-02-29
- Тюмень (3452)66-21-18
- Ульяновск (8422)24-23-59
- Уфа (347)229-48-12
- Хабаровск (4212)92-98-04
- Челябинск (351)202-03-61
- Череповец (8202)49-02-64
- Ярославль (4852)69-52-93

Киргизия (996)312-96-26-47

Россия (495)268-04-70

Казахстан (772)734-952-31