

Limitor® - ВЫСОКОВОЛЬТНЫЕ

10x85 без бойка - 1500 В



Напряжение (В)	Ток (А)	Кат. номер	Идентиф. номер	Упаковка
1500	0,125	FR10GC15V0,125	S093327J	10
1 500	0,16	FR10GC15V0,16	T093328J	10
1 500	0,25	FR10GC15V0,25	V093329J	10
1500	0,315	FR10GC15V0,315	W093330J	10
1 500	0,4	FR10GC15V0,4	X093331J	10
1500	0,5	FR10GC15V0,5	Z093333J	10
1500	0,63	FR10GC15V0,63	A093334J	10
1500	0,8	FR10GC15V0,8	B093335J	10
1500	1	FR10GC15V1	A093426J	10
1500	1,6	FR10GC15V1,6	B093427J	10
1500	2	FR10GC15V2	C093428J	10
1500	3,15	FR10GC15V3,15	D093429J	10
1500	4	FR10GC15V4	E093430J	10
1500	5	FR10GC15V5	Y093654J	10
1500	6,3	FR10GC15V6,3	Z093655J	10
1500	8	FR10GC15V8	A093656J	10
1500	10	FR10GC15V10	B093657J	10
1500	12	FR10GC15V12	C093658J	10
1500	16	FR10GC15V16	F093431J	10
1500	20	FR10GC15V20	L220028J	10

10x180 без бойка - 3200 В



Напряжение (В)	Ток (А)	Кат. номер	Идентиф. номер	Упаковка
3200	0,315	10GB32V0,16	F081839J	10
3200	0,5	10GB32V0,315	G081840J	10
3200	0,8	10GB32V0,5	H081841J	10
3200	1	10GB32V0,8	P089621J	10
3200	1,25	10GB32V1	R078744J	10
3200	1,6	10GB32V1,25	N081409J	10
3200	2	10GB32V1,6	Q089622J	10
3200	2,5	10GB32V2	S078745J	10
3200	3,15	10GB32V2,5	M081845J	10
3200	4	10GB32V3,15	R089623J	10
3200	5	10GB32V4	M087733J	10
3200	6	10GB32V5	S089624J	10
3200	8	10AB32V6	T089625J	10
3200	10	10AB32V8	V089626J	10
3200	12	10AB32V10	W089627J	10

10x180 без бойка - 5500 В



Напряжение (В)	Ток (А)	Кат. номер	Идентиф. номер	Упаковка
5500	0,16	10GB55V0,16	A093035J	10
5500	0,315	10GB55V0,315	B093036J	10
5500	0,5	10GB55V0,5	W081140J	10
5500	0,8	10GB55V0,8	V081139J	10
5500	1	10GB55V1	T081138J	10
5500	1,25	10GB55V1,25	N093162J	10
5500	1,6	10GB55V1,6	S081137J	10
5500	2	10GB55V2	R081136J	10
5500	2,5	10GB55V2,5	P093163J	10
5500	3,15	10GB55V3,15	Q081135J	10
5500	3,5	10GB55V3,5	P081134J	10
5500	4	10GB55V4	N081133J	10

Архангельск (8182)63-90-72
 Астана (7172)727-132
 Астрахань (8512)99-46-04
 Барнаул (3852)73-04-60
 Белгород (4722)40-23-64
 Брянск (4832)59-03-52
 Владивосток (423)249-28-31
 Волгоград (844)278-03-48
 Вологда (8172)26-41-59
 Воронеж (473)204-51-73
 Екатеринбург (343)384-55-89
 Иваново (4932)77-34-06

Ижевск (3412)26-03-58
 Иркутск (395)279-98-46
 Казань (843)206-01-48
 Калининград (4012)72-03-81
 Калуга (4842)92-23-67
 Кемерово (3842)65-04-62
 Киров (8332)68-02-04
 Краснодар (861)203-40-90
 Красноярск (391)204-63-61
 Курск (4712)77-13-04
 Липецк (4742)52-20-81

Магнитогорск (3519)55-03-13
 Москва (495)268-04-70
 Мурманск (8152)59-64-93
 Набережные Челны (8552)20-53-41
 Нижний Новгород (831)429-08-12
 Новокузнецк (3843)20-46-81
 Новосибирск (383)227-86-73
 Омск (3812)21-46-40
 Орел (4862)44-53-42
 Оренбург (3532)37-68-04
 Пенза (8412)22-31-16

Пермь (342)205-81-47
 Ростов-на-Дону (863)308-18-15
 Рязань (4912)46-61-64
 Самара (846)206-03-16
 Санкт-Петербург (812)309-46-40
 Саратов (845)249-38-78
 Севастополь (8692)22-31-93
 Симферополь (3652)67-13-56
 Смоленск (4812)29-41-54
 Сочи (862)225-72-31
 Ставрополь (8652)20-65-13

Сургут (3462)77-98-35
 Тверь (4822)63-31-35
 Томск (3822)98-41-53
 Тула (4872)74-02-29
 Тюмень (3452)66-21-18
 Ульяновск (8422)24-23-59
 Уфа (347)229-48-12
 Хабаровск (4212)92-98-04
 Челябинск (351)202-03-61
 Череповец (8202)49-02-64
 Ярославль (4852)69-52-93

Киргизия (996)312-96-26-47

Россия (495)268-04-70

Казахстан (772)734-952-31

36x190 - 3200 В



Напряжение (В)	Ток (А)	Кат. номер без бойка	Идентиф. номер без бойка	Кат. номер с бойком	Идентиф. номер без бойка	Упак.
3200	2	36GD32V2	P081801A			1
3200	3,15	36GD32V3,15	Q081802A			1
3200	4	36GD32V4	R081803A			1
3200	5	36GD32V5	S081804A			1
3200	6,3	36GD32V6,3	T081805A	36GD32V6,3P	K081797A	1
3200	8	36GD32V8	V081806A	36GD32V8P	J081796A	1
3200	10	36GD32V10	W081807A	36GD32V10P	H081795A	1
3200	12	36GD32V12	X081808A	36GD32V12P	G081794A	1
3200	16	36GD32V16	Y081809A	36GD32V16P	F081793A	1
3200	20	36GD32V20	Z081810A	36GD32V20P	E081792A	1
3200	25	36GD32V25	A081811A	36GD32V25P	D081791A	1
3200	32	36GD320V32	B081812A	36GD320V32P	C081790A	1
3200	40	36GD32V40	C081813A	36GD32V40P	B081789A	1
3200	50	36GD32V50	D081814A	36GD32V50P	A081788A	1
3200	63	36GD32V63	L081798A	36GD32V63P	Z081787A	1
3200	80	36GD32V80	M081799A	36GD32V80P	Y081786A	1
3200	100	36GD32V100	N081800A	36GD32V100P	X081785A	1

36x250 - 5500 В



Напряжение (В)	Ток (А)	Кат. номер без бойка	Идентиф. номер без бойка	Кат. номер с бойком	Идентиф. номер без бойка	Упак.
5500	2	36GB55V2	V081622A			1
5500	3,15	36GB55V20	A081397A			1
5500	4	36GB55V4	T081621A			1
5500	5	36GB55V5	S081620A			1
5500	6	36GB55V6	R081619A	36GB55V6P	G081610A	1
5500	8	36GB55V8	Q081618A	36GB55V8P	F081609A	1
5500	10	36GB55V10	P081617A	36GB55V10P	E081608A	1
5500	12	36GB55V12	N081616A	36GB55V12P	D081607A	1
5500	16	36GB55V16	M081615A	36GB55V16P	C081606A	1
5500	20	36GJB55V20	L081614A	36GJB55V20P	E078802A	1
5500	25	36GJB55V25	Q078789A	36GJB55V25P	F078803A	1
5500	32	36GJB55V32	R078790A	36GJB55V32P	G078804A	1
5500	40	36GJB55V40	S078791A	36GJB55V40P	H078805A	1
5500	50	36GJB55V50	T078792A	36GJB55V50P	J078806A	1
5500	63	36AJB55V63	V078793A	36AJB55V63P	K078807A	1
5500	75	36AJB55V75	W078794A	36AJB55V75P	L078808A	1

Limitor[®] - ВЫСОКОВОЛЬТНЫЕ

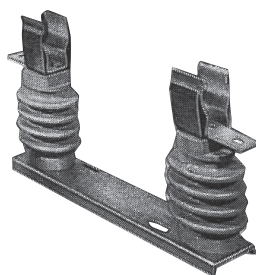
55x259 - 5500 В



Напряжение (В)	Ток (А)	Кат. номер без бойка	Идентиф. номер без бойка	Кат. номер с бойком	Идентиф. номер без бойка	Упак.
5500	2	55GD55V2	S081505C			3
5500	3,15	55GD55V3,15	S081390C			3
5500	4	55GD55V4	R081504C			3
5500	5	55GD55V5	Q081503C			3
5500	6	55GD55V6	P081502C	55GD55V6P	A081489C	3
5500	8	55GD55V8	N081501C	55GD55V8P	Z081488C	3
5500	10	55GD55V10	M081500C	55GD55V10P	Y081487C	3
5500	12	55GD55V12	L081499C	55GD55V12P	X081486C	3
5500	16	55GD55V16	K081498C	55GD55V16P	W081485C	3
5500	20	55GD55V20	J081497C	55GD55V20P	V081484C	3
5500	25	55GD55V25	H081496C	55GD55V25P	T081483C	3
5500	32	55GD55V32	G081495C	55GD55V32P	S081482C	3
5500	40	55GD55V40	F081494C	55GD55V40P	R081481C	3
5500	50	55GD55V50	E081493C	55GD55V50P	Q081480C	3
5500	63	55GD55V63	D081492C	55GD55V63P	P081479C	3
5500	80	55GD55V80	C081491C	55GD55V80P	N081478C	3
5500	100	55GD55V100	B081490C	55GD55V100P	M081477C	3

Высоковольтные держатели

Размер	Напряж. (В)	Кат. номер	Идентиф. номер	Упаковка
10 x 180	3200	SI50-10-180	S092706A	1
10 x 180	5500	SI85-36-190TRA	D092693A	1
36 x 190	3200	SI85-10-180	C092738A	1
36 x 250	5500	SI85-36-250	P092864A	1
55 x 259	5500	SI130-55-259	X092227A	1



Замки

Размер	Кат. номер	Идентиф. номер	Упаковка
MR10 + ressort	MR10RESSORT	B098004L	20
MR36 + ressort	MR36R	M091275A	1
MR55 + ressort	MR55R	L078969A	1



Устройства сигнализации

Напряж. (кВ)	Кол-во контактов	Кат. номер	Идентиф. номер	Упаковка
7,2	1 NO/NF	MC1-5NFLEXQ	E092694A	1
7,2	2 NO/NF	MC1-9NFLEXQ	F092695A	1
36	1 NO/NF	MC1-5NFLEXO640E	A221927A	1
36	2 NO/NF	MC1-5NFLEXO640	K078945A	1

Аксессуары

Тип	Кат. номер	Идентиф. номер	Упаковка
Микровыкл. (1 контакт) размер 36x190	MC1-5NFLEX	E098674A	1
Микровыкл. (1 контакт) размер 36x250	MC1-5NFLEX	E098674A	1
Микровыкл. (2 контакта) размер 36x250	MC1-9NFLEXQ	F098675A	1
Микровыкл. (1 контакт) размер 55x259	MC1-5NFLEX	E092694A	1
Микровыкл. (2 контакта) размер 36x250	MC1-9NFLEXQ	F092695A	1

Высоковольтные предохранители (НТА) Размер 55x520 - соответствуют французским промышленным стандартам UTE

Напряж. (кВ)	Ток (А)	Номер детали EDF	Кат. номер без бойка	Идентиф. номер без бойка	Кат. номер без бойка	Идентиф. номер без бойка	Упаковка
12	6,3		FR120V6.3	X210240C	FR120V6.3P	D210246C	3
12	16	73.02.136	FR120V16	Y210241C	FR120V16P	E210247C	3
12	32	73.02.137	FR120V32	Z210242C	FR120V32P	F210248C	3
12	43		FR120V43	A210243C	FR120V43P	G210249C	3
12	63	73.02.138	FR120V63	B210244C	FR120V63P	H210250C	3
24	6,3	73.02.132	LOT-FR240V6,3	A210798A	LOT-FR240V6,3P	G227430A	1 набор из 3 предохранителей
24	16	73.02.133	LOT-FR240V16	B210796A	LOT-FR240V16P	H227431A	1 набор из 3 предохранителей
24	32		LOT-FR240V32	G226234A	LOT-FR240V32P	J227432A	1 набор из 3 предохранителей
24	43	73.02.134	LOT-FR240V43	C210797A	LOT-FR240V43P	K227433A	1 набор из 3 предохранителей
24	63	73.02.135	LOT-FR240V63	D210798A	LOT-FR240V63P	L227434A	1 набор из 3 предохранителей
36	6,3		FR360V6.3	K227594C	FR360V6.3P	J227616C	3
36	10		FR360V10	L227595C	FR360V10P	K227617C	3
36	16		FR360V16	M227596C	FR360V16P	L227618C	3
36	20		FR360V20	N227597C	FR360V20P	M227619C	3
36	25		FR360V25	P227598C	FR360V25P	N227620C	3
36	32		FR360V32	Q227599C	FR360V32P	P227621C	3

Данные предохранители доступны в исполнении 7,2 кВ. Свяжитесь с нами для получения детальной информации

Предохранители Limitor® FR применяются для защиты распределительных трансформаторов ВН/НН. Данные токоограничивающие предохранители ограничивают токи КЗ до момента, когда они достигнут своего пикового значения. Процесс ограничения тока проходит полностью контролируемо внутри предохранителя. Данные предохранители являются быстродействующими и без какой-либо внешней индикации.

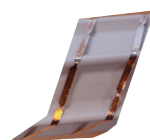
Материалы



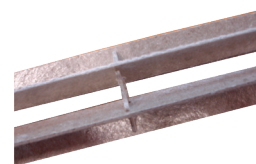
Цилиндрический кожух из синтетического изоляционного материала класса F



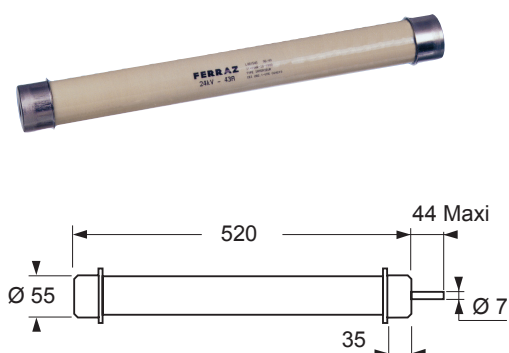
Торцевые контакты - алюминиевые, покрыты никелем



Плавкие элементы в высококачественном серебре



Жаропрочное основание для плавких элементов



Предохранители для энергосистем

Название продуктов	Стандарт	Общего назначения	Резервирование	Боек	Доп. тепловой бойк	Доп. управляемое рассеяние мощности	Комбинация (ПВР)
Limitor®-G	МЭК 60282-1 VDE 0670 T4	•		•			
Limitor®-P	МЭК 60282-1 VDE 0670 T4		•	•			
Limitor®-PT	МЭК 60282-1 VDE 0670 T4		•	•		•	
Limitor®-PD	МЭК 60282-1 VDE 0670 T402		•	•			
Limitor®-PTD	МЭК 60282-1 VDE 0670 T402		•	•		•	
Limitor®-PTS	МЭК 60282-1 VDE 0670 T402		•	•	•		•



Предохранители с бойком DIN, соответствуют с МЭК 60282-1 и VDE 0670 T4

Напряж. (кВ)	Ток (А)	Кат. номер	Идентиф. номер	Длина (мм)	Диаметр (мм)	Упак.	Напряж. (кВ)	Ток (А)	Кат. номер	Идентиф. номер	Длина (мм)	Диаметр (мм)	Упак.
3/7,2	2	45DB72V2P	N1000098A	192	56	1	10/17,5	20	45DB175V20P	X209320A	367	56	1
3/7,2	4	45DB72V4P	P1000099A	192	56	1	10/17,5	25	45DB175V25P	Y209321A	367	56	1
3/7,2	6,3	45DB72V6,3PD	S209293A	192	56	1	10/17,5	31,5	45DB175V32P	Z209322A	367	56	1
3/7,2	10	45DB72V10PD	T209294A	192	56	1	10/17,5	40	45DB175V40P	A209323A	367	56	1
3/7,2	16	45DB72V16PD	V209295A	192	56	1	10/17,5	50	45DB175V50P	B209324A	367	56	1
3/7,2	20	45DB72V20PD	W209296A	192	56	1	10/17,5	63	45DB175V63P	C209325A	367	56	1
3/7,2	25	45DB72V25PD	X209297A	192	56	1	10/17,5	80	45DB175V80P	D209326A	367	65	1
3/7,2	31,5	45DB72V32PD	Y209298A	192	56	1	10/17,5	100	45DB175V100P	E209327A	367	88	1
3/7,2	40	45DB72V40PD	Z209299A	192	56	1	10/24	1	45DB240V1P	A1000109A	442	56	1
3/7,2	50	45DB72V50PD	A209300A	192	56	1	10/24	2	45DB240V2P	B1000110A	442	56	1
3/7,2	63	45DB72V63P	B209301A	192	65	1	10/24	4	45DB240V4P	C1000111A	442	56	1
3/7,2	80	45DB72V80P	C209302A	192	65	1	10/24	6,3	45DB240V6,3P	S209339A	442	56	1
3/7,2	100	45DB72V100P	D209303A	192	65	1	10/24	10	45DB240V10P	T209340A	442	56	1
3/7,2	125	45DB72V125PD	Q1000100A	192	88	1	10/24	16	45DB240V16P	V209341A	442	56	1
3/7,2	160	45DB72V160P	R1000101A	192	88	1	10/24	20	45DB240V20P	W209342A	442	56	1
3/7,2	200	45DB72V200P	S1000102A	192	88	1	10/24	25	45DB240V25P	X209343A	442	56	1
6/12	1	45DB120V1P	T1000103A	292	56	1	10/24	31,5	45DB240V32P	Y209344A	442	56	1
6/12	2	45DB120V2P	V1000104A	292	56	1	10/24	40	45DB240V40P	Z209345A	442	56	1
6/12	4	45DB120V4P	W1000105A	292	56	1	10/24	50	45DB240V50P	A209346A	442	56	1
6/12	6,3	45DB120V6,3P	F209305A	292	56	1	10/24	63	45DB240V63P	B209347A	442	56	1
6/12	10	45DB120V10P	G209306A	292	56	1	10/24	80	45DB240V80P	C209348A	442	65	1
6/12	16	45DB120V16P	H209307A	292	56	1	10/24	100	45DB240V100P	D209349A	442	78	1
6/12	20	45DB120V20P	J209308A	292	56	1	10/24	125	45DB240V125P	D1000112A	442	88	1
6/12	25	45DB120V25P	K209309A	292	56	1	10/24	160	45DB240V160P	E1000113A	442	88	1
6/12	31,5	45DB120V32P	L209310A	292	56	1	10/24	200	45DB240V200P	F1000114A	442	88	1
6/12	40	45DB120V40P	M209311A	292	56	1	20/36	2	45DB360V2P	G1000115A	537	56	1
6/12	50	45DB120V50P	N209312A	292	56	1	20/36	4	45DB360V4P	H1000116A	537	56	1
6/12	63	45DB120V63P	P209313A	292	56	1	20/36	6,3	45DB360V6,3PD	S209362A	537	56	1
6/12	80	45DB120V80P	Q209314A	292	65	1	20/36	10	45DB360V10PD	T209363A	537	56	1
6/12	100	45DB120V100P	R209315A	292	65	1	20/36	16	45DB360V16PD	V209364A	537	56	1
6/12	125	45DB120V125P	X1000106A	292	88	1	20/36	20	45DB360V20PD	W209365A	537	56	1
6/12	160	45DB120V160P	Y1000107A	292	88	1	20/36	25	45DB360V25PD	X209366A	537	56	1
6/12	200	45DB120V200P	Z1000108A	292	88	1	20/36	31,5	45DB360V32PD	Y209367A	537	65	1
10/17,5	6,3	45DB175V6,3P	T209317A	367	56	1	20/36	40	45DB360V40PD	Z209368A	537	65	1
10/17,5	10	45DB175V10P	V209318A	367	56	1	20/36	50	45DB360V50PD	J1000117A	537	88	1
10/17,5	16	45DB175V16P	W209319A	367	56	1	20/36	63	45DB360V63PD	K1000118A	537	88	1

Предохранители с контролируемым рассеянием мощности DIN PT, соответствуют МЭК 60282-1 и VDE 0670 T4



Напряж. (кВ)	Ток (А)	Кат. номер	Идентиф. номер	Длина (мм)	Диаметр (мм)	Упак.
6/12	1	45DB120V1PT	L1000119A	292	56	1
6/12	2	45DB120V2PT	M1000120A	292	56	1
6/12	4	45DB120V4PT	N1000121A	292	56	1
6/12	6,3	45DB120V6,3PT	P1000122A	292	56	1
6/12	10	45DB120V10PT	Q1000123A	292	56	1
6/12	16	45DB120V16PT	R1000124A	292	56	1
6/12	20	45DB120V20PT	S1000125A	292	56	1
6/12	25	45DB120V25PT	T1000126A	292	56	1
6/12	31,5	45DB120V32PT	V1000127A	292	56	1
6/12	40	45DB120V40PT	W1000128A	292	56	1
6/12	50	45DB120V50PT	X1000129A	292	56	1
6/12	63	45DB120V63PT	Y1000130A	292	56	1
6/12	80	45DB120V80PT	Z1000131A	292	65	1
6/12	100	45DB120V100PT	A1000132A	292	65	1
6/12	125	45DB120V125PT	B1000133A	292	88	1
6/12	160	45DB120V160PT	C1000134A	292	88	1
6/12	200	45DB120V200PT	D1000135A	292	88	1
10/24	1	45DB240V1PT	E1000136A	442	56	1
10/24	2	45DB240V2PT	F1000137A	442	56	1
10/24	4	45DB240V4PT	G1000138A	442	56	1
10/24	6,3	45DB240V6,3PT	H1000139A	442	56	1
10/24	10	45DB240V10PT	J1000140A	442	56	1
10/24	16	45DB240V16PT	K1000141A	442	56	1
10/24	20	45DB240V20PT	L1000142A	442	56	1
10/24	25	45DB240V25PT	M1000143A	442	56	1
10/24	31,5	45DB240V32PT	N1000144A	442	56	1
10/24	40	45DB240V40PT	P1000145A	442	56	1
10/24	50	45DB240V50PT	Q1000146A	442	56	1
10/24	63	45DB240V63PT	R1000147A	442	56	1
10/24	80	45DB240V80PT	S1000148A	442	65	1
10/24	100	45DB240V100PT	T1000149A	442	78	1
10/24	125	45DB240V125PT	V1000150A	442	88	1

Предохранители общего назначения с бойком DIN, соответствуют МЭК 60282-1 и VDE 0670 T4



Напряж. (кВ)	Ток (А)	Кат. номер	Идентиф. номер	Длина (мм)	Диаметр (мм)	Упак.
6/12	6,3	45DG120V6,3P	W1000151A	292	65	1
6/12	10	45DG120V10P	X1000152A	292	65	1
6/12	16	45DG120V16P	Y1000153A	292	65	1
6/12	25	45DG120V25P	Z1000154A	292	65	1
6/12	40	45DG120V40P	A1000155A	292	78	1
6/12	50	45DG120V50P	B1000156A	292	88	1
10/24	4	45DG240V4P	C1000157A	442	78	1
10/24	6,3	45DG240V6,3P	D1000158A	442	78	1
10/24	10	45DG240V10P	E1000159A	442	78	1
10/24	16	45DG240V16P	F1000160A	442	78	1
10/24	25	45DG240V25P	G1000161A	442	88	1

Предохранители для энергосистем

Предохранители с бойком DIN PD,
соответствуют МЭК 60282-1 и VDE 0670 T402



Напряж. (кВ)	Ток (А)	Кат. номер	Идентиф. номер	Длина (мм)	Диаметр (мм)	Упаковка
3/7,2	6,3	45DB72V6,3PD	S209293A	192	56	1
3/7,2	10	45DB72V10PD	T209294A	192	56	1
3/7,2	16	45DB72V16PD	V209295A	192	56	1
3/7,2	20	45DB72V20PD	W209296A	192	56	1
3/7,2	25	45DB72V25PD	X209297A	192	56	1
3/7,2	31,5	45DB72V32PD	Y209298A	192	56	1
3/7,2	40	45DB72V40PD	Z209299A	192	56	1
3/7,2	50	45DB72V50PD	A209300A	192	56	1
3/7,2	63	45DB72V63PD	M1000235A	192	65	1
3/7,2	80	45DB72V80PD	N1000236A	192	65	1
3/7,2	100	45DB72V100PD	P1000237A	192	78	1
3/7,2	125	45DB72V125PD	Q1000100A	192	88	1
3/7,2	160	45DB72V160PD	Q1000238A	192	88	1
6/12	6,3	45DB120V6,3PD	R1000239A	292	56	1
6/12	10	45DB120V10PD	S1000240A	292	56	1
6/12	16	45DB120V16PD	T1000241A	292	56	1
6/12	20	45DB120V20PD	V1000242A	292	56	1
6/12	25	45DB120V25PD	W1000243A	292	56	1
6/12	31,5	45DB120V32PD	X1000244A	292	56	1
6/12	40	45DB120V40PD	Y1000245A	292	56	1
6/12	50	45DB120V50PD	Z1000246A	292	56	1
6/12	63	45DB120V63PD	A1000247A	292	65	1
6/12	80	45DB120V80PD	B1000248A	292	65	1
6/12	100	45DB120V100PD	C1000249A	292	78	1
6/12	125	45DB120V125PD	D1000250A	292	88	1
6/12	160	45DB120V160PD	E1000251A	292	88	1
10/24	6,3	45DB240V6,3PD	F1000252A	442	56	1
10/24	10	45DB240V10PD	G1000253A	442	56	1
10/24	16	45DB240V16PD	H1000254A	442	56	1
10/24	20	45DB240V20PD	J1000255A	442	56	1
10/24	25	45DB240V25PD	K1000256A	442	56	1
10/24	31,5	45DB240V32PD	L1000257A	442	56	1
10/24	40	45DB240V40PD	M1000258A	442	56	1
10/24	50	45DB240V50PD	N1000259A	442	65	1
10/24	63	45DB240V63PD	P1000260A	442	65	1
10/24	80	45DB240V80PD	Q1000261A	442	65	1
10/24	100	45DB240V100PD	R1000262A	442	88	1
20/36	6,3	45DB360V6,3PD	S209362A	537	56	1
20/36	10	45DB360V10PD	T209363A	537	56	1
20/36	16	45DB360V16PD	V209364A	537	56	1
20/36	20	45DB360V20PD	W209365A	537	56	1
20/36	25	45DB360V25PD	X209366A	537	56	1
20/36	31,5	45DB360V32PD	Y209367A	537	65	1
20/36	40	45DB360V40PD	Z209368A	537	65	1
20/36	50	45DB360V50PD	J1000117A	537	88	1
20/36	63	45DB360V63PD	K1000118A	537	88	1

Предохранители с контролируемым рассеянием мощности DIN PTD, соответствуют МЭК 60282-1 и VDE 0670 T402



Напряж. (кВ)	Ток (А)	Кат. номер	Идентиф. номер	Длина (мм)	Диаметр (мм)	Упаковка
10/24	31,5	45DB240V32PTD	L1000280A	442	56	1
10/24	40	45DB240V40PTD	M1000281A	442	56	1
10/24	50	45DB240V50PTD	N1000282A	442	56	1
10/24	63	45DB240V63PTD	P1000283A	442	56	1
10/24	80	45DB240V80PTD	Q1000284A	442	56	1
10/24	100	45DB240V100PTD	R1000285A	442	56	1
20/36	6,3	45DB360V6,3PTD	S1000286A	442	56	1
20/36	10	45DB360V10PTD	T1000287A	442	56	1
20/36	16	45DB360V16PTD	V1000288A	442	56	1
20/36	20	45DB360V20PTD	W1000289A	442	56	1
20/36	25	45DB360V25PTD	X1000290A	442	56	1
20/36	31,5	45DB360V32PTD	Y1000291A	442	56	1
20/36	40	45DB360V40PTD	Z1000292A	442	65	1
20/36	50	45DB360V50PTD	A1000293A	442	78	1
10/24	31,5	45DB240V32PD	L1000257A	442	56	1
10/24	40	45DB240V40PD	M1000258A	442	56	1
10/24	50	45DB240V50PD	N1000259A	442	65	1
10/24	63	45DB240V63PD	P1000260A	442	65	1
10/24	80	45DB240V80PD	Q1000261A	442	65	1
10/24	100	45DB240V100PD	R1000262A	442	88	1
20/36	6,3	45DB360V6,3PD	S209362A	537	56	1
20/36	10	45DB360V10PD	T209363A	537	56	1
20/36	16	45DB360V16PD	V209364A	537	56	1
20/36	20	45DB360V20PD	W209365A	537	56	1
20/36	25	45DB360V25PD	X209366A	537	56	1
20/36	31,5	45DB360V32PD	Y209367A	537	65	1
20/36	40	45DB360V40PD	Z209368A	537	65	1
20/36	50	45DB360V50PD	J1000117A	537	88	1
20/36	63	45DB360V63PD	K1000118A	537	88	1

Защита высокого напряжения

Предохранители DIN Limitor® - PTS для комбинации выключателя и предохранителя

Замки

Тип	Кат. номер	Идентиф. номер	Упаковка
MR 45 + пружина	MR45R	L096472A	1
MR 45 без соединительного замка	MR55R	S210236B	2

Соответствуют МЭК 60282-1 и VDE 0670 T402



Основания

Напряж. (кВ)	Размер	Использование	Кат. номер	Идентиф. номер	Упаковка
7,2	SI 7,2/192	Внутреннее	SI72V192	G209421A	1
12	SI 12/292	Внутреннее	SI120V292	H209422A	1
17,5	SI 17,5/292	Внутреннее	SI175V292	J209423A	1
24	SI 24/442	Внутреннее	SI240V442	K209424A	1
36	SI 36/537	Внутреннее	SI360V537	M209426A	1
12	SE 12/292	Наружное	SE120V292	S210328A	1
17,5	SE 17,5/292	Наружное	SE175V292	T210329A	1
24	SE 24/442	Наружное	SE240V442	V210330A	1
36	SE 36/537	Наружное	SE360V537	W210331A	1

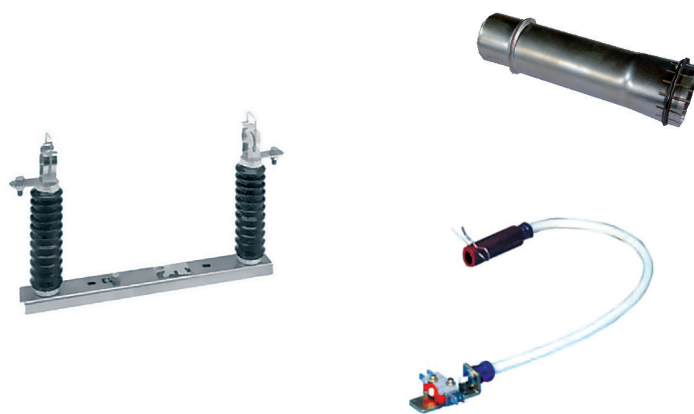
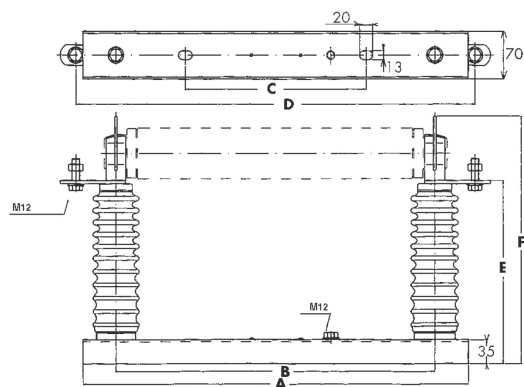
Напряж. (кВ)	Ток (А)	Кат. номер	Идентиф. номер	Длина (мм)	Диаметр (мм)	Упак.
12	63	45DB120V63PTS2	M1018313A	292	65	1
12	80	45DB120V80PTS2	N1018314A	292	65	1
12	100	45DB120V100PTS2	P1018315A	292	78	1
12	125	45DB120V125PTS2	Q1018316A	292	86	1
12	100	45DB120V100PTS3	R1018327A	442	78	1
12	125	45DB120V125PTS3	S1018318A	442	78	1
12	160	45DB120V160PTS3	V1018320A	442	78	1
24	50	45DB240V50PTS	X1018322A	442	65	1
24	63	45DB240V63PTS	Y1018323A	442	65	1
24	80	45DB240V80PTS	Z1018324A	442	65	1
24	100	45DB240V100PTS	A1018325A	442	65	1
24	125	45DB240V125PTS	B1018326A	442	65	1
36	63	45DB360V63PTS	C1018327A	537	36	1
36	80	45DB360V80PTS	F1018330A	537	36	1

Основания с сигнализацией

Напряж. (кВ)	Кол-во контактов	Кат. номер	Идентиф. номер	Упаковка
12/36	1 NO/NF	MC1-5NFLEXQS500	E092855A	1
12/36	2 NO/NF	MC1-9NFLEXQS500	F092856A	1

Внешний адаптер

Кат. номер	Идентиф. номер	Упаковка
ADAPTOR292/442	H1026244A	1



Напряж. (кВ)	Длина предохранителя (мм)	Размер	Диэлектрическая прочность (фаза-земля)		Габариты (мм)						Вес (кг)
			50 Гц-1 мин кВ действ.	1,2/50 мкс пиковое напряж.	A	B	C	D	E	F	
7,2	192	SI 7,2/192	20	60	400	226	322	347	175	270	3,8
12	292	SI 12/292	28	75	424	324	200	445	175	270	4,1
17,5	292	SI 17,5/292	38	95	424	324	200	445	220	315	5,1
24	442	SI 24/442	50	125	576	476	270	597	270	365	5,5
36	537	SI 36/537	70	170	670	570	350	691	354	449	7,7
12	292	SE 12/292	28	75	424	324	200	445	261	356	7,5
17,5	292	SE 17,5/292	38	95	424	324	200	445	261	356	7,5
24	442	SE 24/442	50	125	576	476	270	597	309	404	8,8
36	537	SE 36/537	70	170	670	570	350	691	381	476	13,2

Высоковольтные предохранители

Другие предохранители

Предохранители для аккумуляторных батарей низкого напряжения CNL/CNN

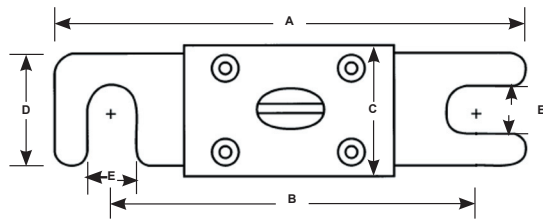


Напряж. (В)	Ток (А)	Держатель кат. номер	Держатель Идентиф. номер
	35	CNL35DIN	T216332E
	40	CNL40DIN	L217360E
	50	CNL50DIN	A218385E
	60	CNL60DIN	E219424E
	80	CNL80DIN	Y219947E
	100	CNL100DIN	K201995E
	125	CNL125DIN	K211218E
	130	CNL130DIN	A211738E
32 В AC/DC	150	CNL150DIN	J212252E
	175	CNL175DIN	W212769E
PdC: 2500 А	200	CNL200DIN	J213287E
	225	CNL225DIN	A213785E
	250	CNL250DIN	J214299E
	275	CNL275DIN	J214805E
	300	CNL300DIN	L215313E
	325	CNL325DIN	P215822E
	350	CNL350DIN	X216841E
	400	CNL400DIN	T217873E
	500	CNL500DIN	Q218905E
Держатель		SFBT36	J236287C

Напряж. (В)	Ток (А)	Держатель кат. номер	Держатель Идентиф. номер
130 В AC / 75 В DC PdC: 2500 А	10	CNN10DIN	E228831E
	35	CNN35DIN	F228832E
	40	CNN40DIN	G228833E
	50	CNN50DIN	H228834E
	60	CNN60DIN	J228835E
	80	CNN80DIN	K228836E
	90	CNN90DIN	L228837E
	100	CNN100DIN	M228838E
	125	CNN125DIN	N228839E
	150	CNN150DIN	P228840E
	175	CNN175DIN	Q228841E
	180	CNN180DIN	N229874E
	200	CNN200DIN	R228842E
	225	CNN225DIN	S228843E
	250	CNN250DIN	T228844E
130 В AC / 48 В DC PdC: 2500А при 48 В DC	275	CNN275DIN	V228845E
	300	CNN300DIN	W228846E
	325	CNN325DIN	X228847E
	350	CNN350DIN	Y228848E
	400	CNN400DIN	Z228849E
	500	CNN500DIN	A228850E
	600	CNN600DIN	B228851E
	700	CNN700DIN	C228852E
	800	CNN800DIN	D228853E
Держатель		SFBT36	J236287C

Габариты

	А мм	В мм	С мм	Д мм	Е мм
CNL DIN/CNN DIN	82	60	23 максимум	20	11



Архангельск (8182)63-90-72
Астана (7172)727-132
Астрахань (8512)99-46-04
Барнаул (3852)73-04-60
Белгород (4722)40-23-64
Брянск (4832)59-03-52
Владивосток (423)249-28-31
Волгоград (844)278-03-48
Вологда (8172)26-41-59
Воронеж (473)204-51-73
Екатеринбург (343)384-55-89
Иваново (4932)77-34-06

Ижевск (3412)26-03-58
Иркутск (395)279-98-46
Казань (843)206-01-48
Калининград (4012)72-03-81
Калуга (4842)92-23-67
Кемерово (3842)65-04-62
Киров (8332)68-02-04
Краснодар (861)203-40-90
Красноярск (391)204-63-61
Курск (4712)77-13-04
Липецк (4742)52-20-81

Магнитогорск (3519)55-03-13
Москва (495)268-04-70
Мурманск (8152)59-64-93
Набережные Челны (8552)20-53-41
Нижний Новгород (831)429-08-12
Новокузнецк (3843)20-46-81
Новосибирск (383)227-86-73
Омск (3812)21-46-40
Орел (4862)44-53-42
Оренбург (3532)37-68-04
Пенза (8412)22-31-16

Пермь (342)205-81-47
Ростов-на-Дону (863)308-18-15
Рязань (4912)46-61-64
Самара (846)206-03-16
Санкт-Петербург (812)309-46-40
Саратов (845)249-38-78
Севастополь (8692)22-31-93
Симферополь (3652)67-13-56
Смоленск (4812)29-41-54
Сочи (862)225-72-31
Ставрополь (8652)20-65-13

Сургут (3462)77-98-35
Тверь (4822)63-31-35
Томск (3822)98-41-53
Тула (4872)74-02-29
Тюмень (3452)66-21-18
Ульяновск (8422)24-23-59
Уфа (347)229-48-12
Хабаровск (4212)92-98-04
Челябинск (351)202-03-61
Череповец (8202)49-02-64
Ярославль (4852)69-52-93

Киргизия (996)312-96-26-47

Россия (495)268-04-70

Казахстан (772)734-952-31