

Архангельск (8182)63-90-72
Астана (7172)727-132
Астрахань (8512)99-46-04
Барнаул (3852)73-04-60
Белгород (4722)40-23-64
Брянск (4832)59-03-52
Владивосток (423)249-28-31
Волгоград (844)278-03-48
Вологда (8172)26-41-59
Воронеж (473)204-51-73
Екатеринбург (343)384-55-89
Иваново (4932)77-34-06

Ижевск (3412)26-03-58
Иркутск (395)279-98-46
Казань (843)206-01-48
Калининград (4012)72-03-81
Калуга (4842)92-23-67
Кемерово (3842)65-04-62
Киров (8332)68-02-04
Краснодар (861)203-40-90
Красноярск (391)204-63-61
Курск (4712)77-13-04
Липецк (4742)52-20-81

Магнитогорск (3519)55-03-13
Москва (495)268-04-70
Мурманск (8152)59-64-93
Набережные Челны (8552)20-53-41
Нижний Новгород (831)429-08-12
Новокузнецк (3843)20-46-81
Новосибирск (383)227-86-73
Омск (3812)21-46-40
Орел (4862)44-53-42
Оренбург (3532)37-68-04
Пенза (8412)22-31-16

Пермь (342)205-81-47
Ростов-на-Дону (863)308-18-15
Рязань (4912)46-61-64
Самара (846)206-03-16
Санкт-Петербург (812)309-46-40
Саратов (845)249-38-78
Севастополь (8692)22-31-93
Симферополь (3652)67-13-56
Смоленск (4812)29-41-54
Сочи (862)225-72-31
Ставрополь (8652)20-65-13

Сургут (3462)77-98-35
Тверь (4822)63-31-35
Томск (3822)98-41-53
Тула (4872)74-02-29
Тюмень (3452)66-21-18
Ульяновск (8422)24-23-59
Уфа (347)229-48-12
Хабаровск (4212)92-98-04
Челябинск (351)202-03-61
Череповец (8202)49-02-64
Ярославль (4852)69-52-93

Киргизия (996)312-96-26-47

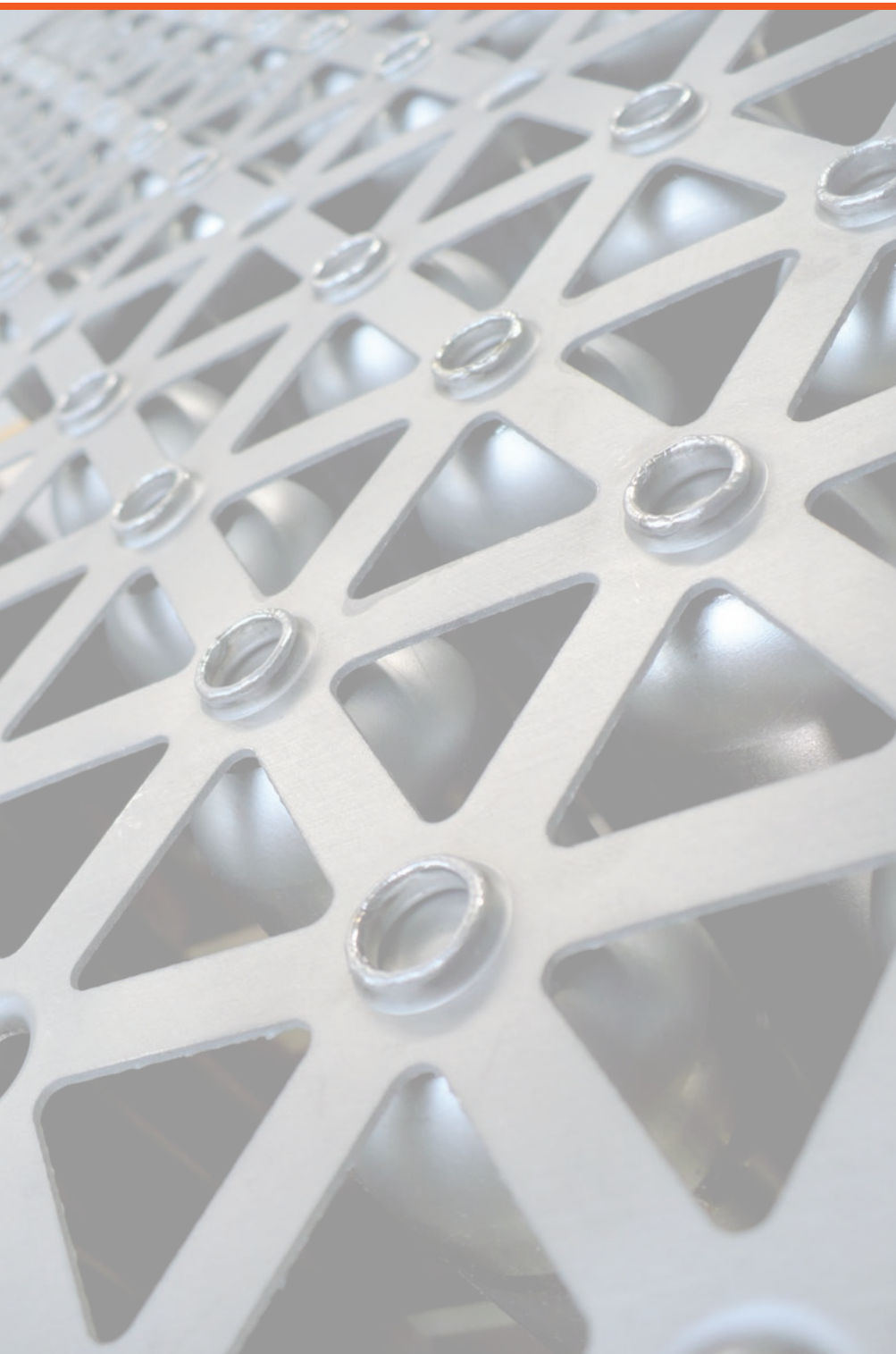
Россия (495)268-04-70

Казахстан (772)734-952-31

<https://mersen.nt-rt.ru/> || mnh@nt-rt.ru

MERSEN
Expertise, our source of energy

SMALL PARTS
OUT OF TANTALUM
KLEINTEILE AUS TANTAL



KLEINTEILE AUS TANTAL

FÜR DIE MESS- UND REGELTECHNIK

KLEINTEILE AUS TANTAL FÜR DIE MESS- UND REGELTECHNIK

- Schutzhülse / Schutzrohre
- Thermofühler nach DIN 28149 oder Kundenspezifikation
- Elektroden
- Erdungsringe
- Messeinsätze und Messspitzen
- Sensorhülsen
- Fühlerkappen
- Blenden
- Anoden / Kathoden
- Tiegel
- Auskleidungen/Verkleidungen für Berstscheiben, Überdruckventile, Druckmittler
- Schwimmer
- Abschirmungen
- Antennen
- Füllstandsmessung
- Tauchrohre, Tauchsonden



SMALL PARTS OUT OF TANTALUM FOR INSTRUMENTATION AND CONTROL COMPONENTS

- Protection sheaths
- Thermowells acc. to DIN 28149 or acc. to customer's specification
- Electrodes
- Earthing rings
- Measurement inserts and measurement tips
- Sensor sleeves
- Sensor caps
- Orifice plates
- Anodes / cathodes
- Crucibles
- Lining for bursting discs, relieve valves, diaphragm seals
- Floats
- Shielding
- Antenna
- Fluid level measurement
- Dip pipes, dip probes

SMALL PARTS OUT OF TANTALUM FOR INSTRUMENTATION AND CONTROL COMPONENTS

SONDERBAUTEILE

FÜR DIE MESS-UND REGELTECHNIK AUS TANTAL

Mersen Deutschland Linsengericht fertigt Sonderbauteile für die Mess- und Regeltechnik, wie z.B.:

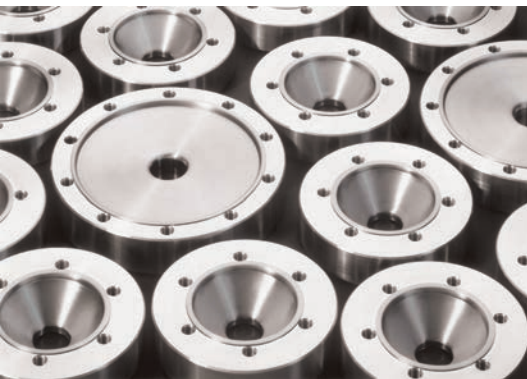
- Aus-/Verkleidungen von Berstscheibenhaltern, Druckmittlern etc.
- Erdungsscheiben
- Elektroden
- Messblenden
- Messeinsätze und Messspitzen
- Tauchrohre
- Schwimmer
- Füllstandsmessung

SPECIAL PARTS

FOR INSTRUMENTATION AND CONTROL COMPONENTS OUT OF TANTALUM

Mersen Deutschland Linsengericht manufactures special parts for instrumentation and control components such as:

- Lining of bursting disc holders, diaphragm seals
- Earthing rings
- Electrodes
- Orifice plates
- Insert probes and probe tips
- Dip pipes
- Floats
- Fluid level measurement



SCHUTZHÜLSEN AUS TANTAL

Mersen Deutschland Linsengericht fertigt Schutzhülsen für korrosive Anwendungen aus Tantal und Niob.

Zur Erstellung eines Angebotes benötigen wir folgende Informationen:

- Einbaulänge
- Zylindrische oder konische Ausführung
- Mit oder ohne reduzierter Spitze
- Fixierung der Schutzhülse am Flansch durch Silberlot
- Schutzhülse mit Platinspots

PROTECTION SLEEVES OUT OF TANTALUM

Mersen Deutschland Linsengericht manufactures protection sheath for corrosive applications out of Tantalum and Niobium:

The following information are requested for preparing an offer:

- Flange dimension
- Immersion length
- Cylindrical or conical design
- with or without reduced tip
- Sheath permanently fixed to the flange by silver brazing
- Sheath with platinum beads

REPARATURTEILE AUS TANTAL FÜR EMAILLEAUSRÜSTUNGEN

REPARATURTEILE AUS TANTAL FÜR EMAILLEAUSRÜSTUNGEN

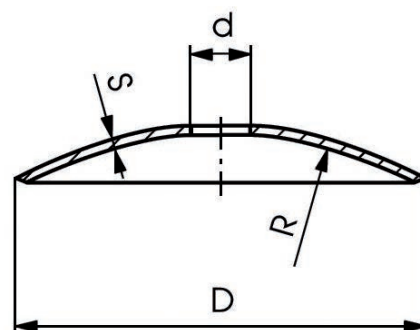
- Gewindestifte / Gewindestangen
- Gewölbte Scheiben – inkl. Klöpperbodenform
- Sechskantmuttern, Hutmuttern
- Schlitzschrauben, Sechskantschrauben, Stopfschrauben, Bundschrauben, Schrauben in geschweißter Ausführung
- Unterlegscheiben
- Innenschürzen, Außenschürzen
- Kappen

REPAIR PARTS OUT OF TANTALUM FOR GLASS-LINED EQUIPMENT

- Threaded bolts / threaded rods
- Domed washers – incl. dish-head-design
- Hexagonal nuts, cap nuts
- Slot screws, hexagonal screws, plug screws, collar screws, welded screws
- Washers
- Internal sleeves, external sleeves
- Caps

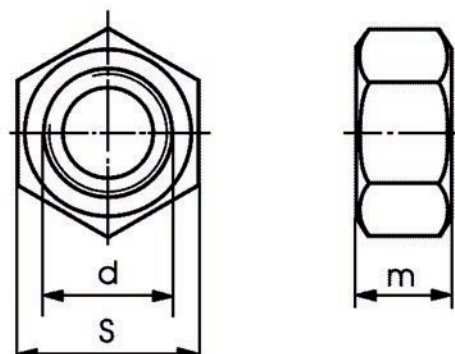
GEWÖLBTE SCHEIBEN DOMED WASHERS

D	d	S	R
20	5,1	1	20
25	5,1	1	25
30	5,1	1	30
35	6,1	1	35
40	6,1	1	40
45	6,1	1	45
50	6,1	1	50



SECHSKANTMUTTERN NACH WERKNORM HEXAGONAL NUTS ACC. TO COMPANY STANDARD

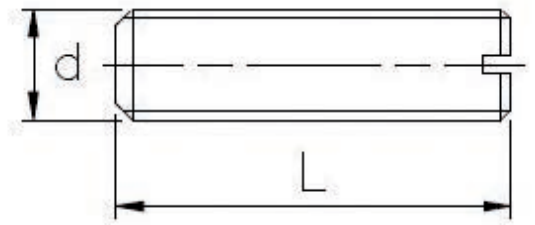
d	SW	m
M5	8	4,0
M6	10	5,0
M8	13	6,5
M10	17	8,0



REPAIR PARTS OUT OF TANTALUM FOR GLASS-LINED EQUIPMENT

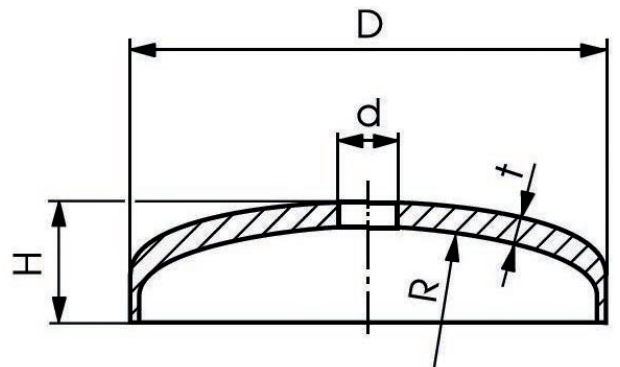
GEWINDESTIFTE NACH WERKNORM THREADED BOLTS ACC. TO COMPANY STANDARD

d	L	d	L
M5	18	M6	25
M5	20	M6	30
M5	30	M6	40
M5	40	Andere Gewindestifte und Gewindestangen auf Anfrage. Other threaded bolts on request.	



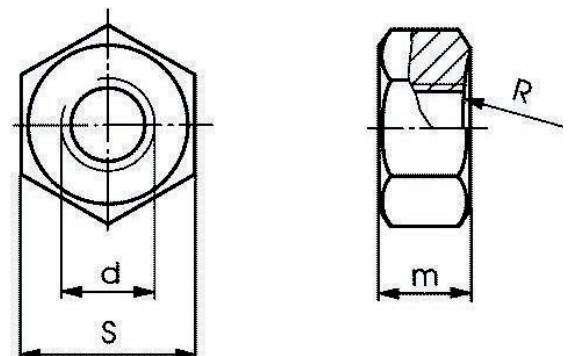
GEWÖLBTE SCHEIBEN; KLÖPPERBODENFORM DOMED DISCS; DISH-HEAD-DESIGN

D	d	H	R	t _{min}
20	5,1	6,4	24	2,0
30	5,1	7,9	36	2,0
40	6,1	10,9	48	2,5
50	6,1	13,4	60	2,5



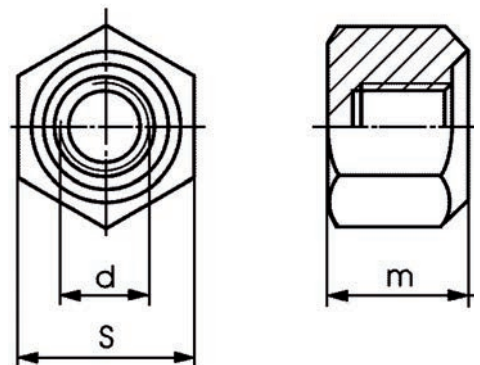
SECHSKANTMUTTERN HOHLGEDREHT HEXAGONAL NUTS; HOLLOW TURNED

d	SW	H	R
M5	10	4	25
M6	10	5	25



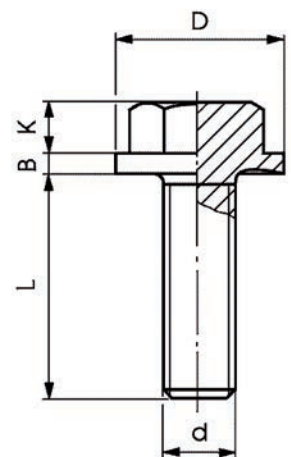
HUTMUTTERN MIT RINGSCHNEIDE CAP NUTS WITH CUP POINT

d	SW	m
M5	10	8
M6	10	8
M8	13	12



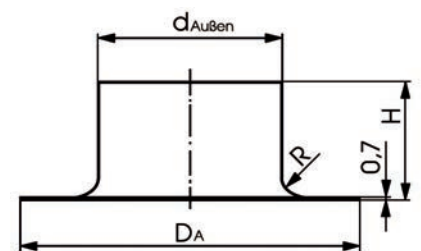
SECHSKANT BUNDSCHRAUBEN HEXAGONAL COLLAR SCREWS

d	D	L	SW	B	K
M5	12	15	7	1,7	2,5
M5	12	18	7	1,7	2,5
M6	15	20	10	2,0	2,5
M6	15	30	10	2,0	2,5



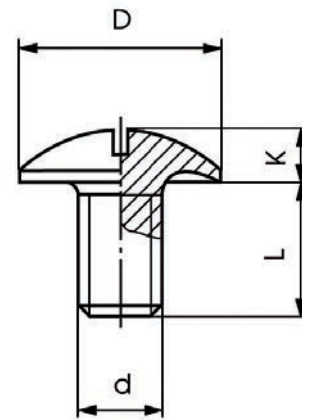
AUSSENSCHÜRZE AUS TANTAL EXTERNAL SLEEVE OUT OF TANTALUM

DN	d	D _A	R	H
50	46	102	10	50
80	76	138	10	50
100	96	158	10	50
125	121	185	10	50
150	145	210	10	55
200	196,6	265	13	55
250	244	320	13	55



SCHLITZSCHRAUBEN SLOT SCREWS

d	D	K	L	d	D	K	L
M5	12	4,2	8	M5	14	4,5	8
M5	12	4,2	10	M5	14	4,5	10
M5	12	4,2	12	M5	14	4,5	12
M5	12	4,2	14	M5	14	4,5	14

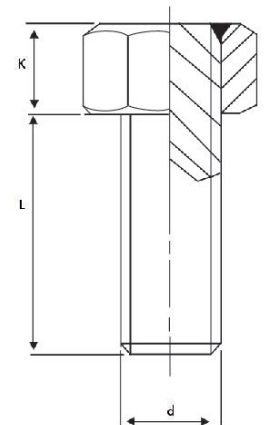


SECHSKANTSCHRAUBEN - geschweißte Ausführung / Gewinde bis Bund HEXAGONAL SCREWS - welded design / thread until head

d	SW	k
M5	8	4
M6	10	5
M8	13	5,5
M10	17	6,5
M12	19	8

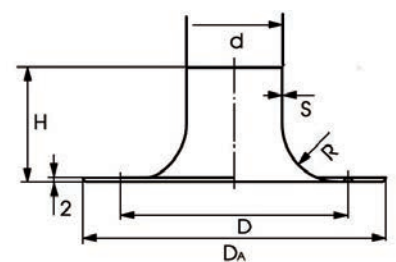
Die Sechskantschrauben in geschweißter Ausführung werden aus einer Sechskantmutter mit angeschweißtem Gewindestift gefertigt.

The hexagonal screws in welded design consist of a hex nut with a welded on threaded bolt.



INNENSCHÜERZE AUS TANTAL INTERNAL SLEEVE OUT OF TANTALUM

DN	d	S	D _A	R	D _{SICKE}	H
50	48,8	0,8	160	30	120	60
80	78,8	0,8	210	40	170	70
100	94,4	1,0	240	45	200	80
150	146,4	1,0	310	55	270	90
200	167,4	1,0	380	55	340	100



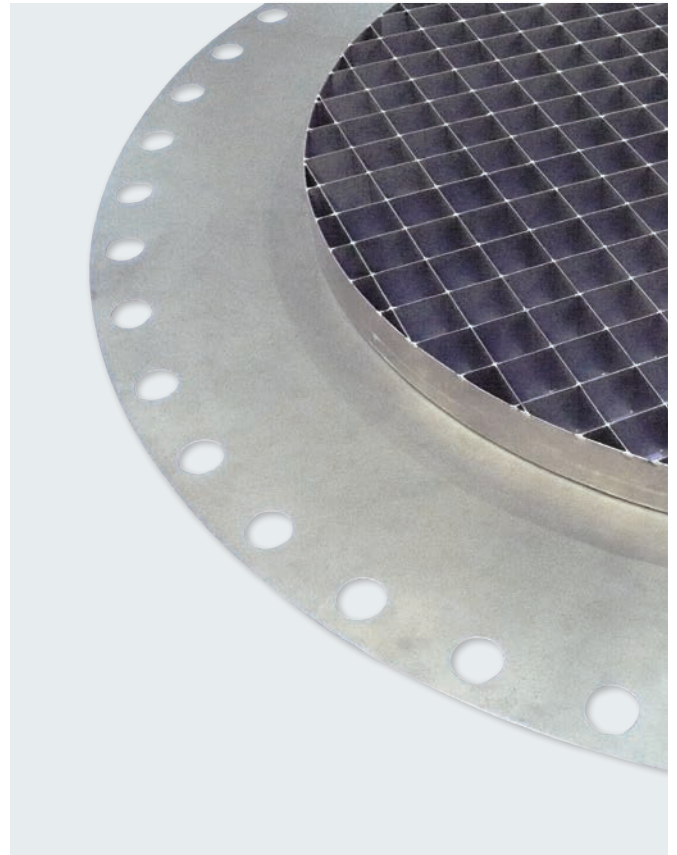
SONDERBAUTEILE AUS TANTAL SPECIAL PARTS OUT OF TANTALUM

SONDERBAUTEILE AUS TANTAL

- Schwimmer
- Aus- / Verkleidungen
- Eindüsenungen
- Adapter
- Rührflügel
- Einleitrohre
- Venturi
- Einbauten für Kolonnen und Mischer
- Schmuckrohlinge

SPECIAL PARTS OUT OF TANTALUM

- Floats
- Lining / Cladding
- Injection pipes
- Adaptor
- Agitator blades
- Inlet pipes
- Venturi
- Internals for columns and mixers
- Rings



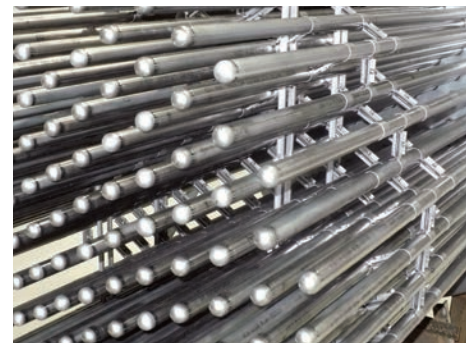
HOME OF TANTALUM

DIE WELT DES TANTALS UND NIOBS VON MERSEN

Mersen Deutschland Linsengericht GmbH fertigt Komponenten, die in der pharmazeutischen, chemischen und metallurgischen Chemie eingesetzt werden :

“THE HOME of TANTALUM” ist namhafter Hersteller von :

- Wärmeübertragern
- Heizkerzen
- Heiz- und Kühlschlangen
- Behältern und Tanks
- Kolonnen und zugehörigen Einbauteilen (massiv, Aus-/Verkleidung in Loshemdausführung oder in patentiertem CL-Clad®-Verfahren)
- Sonderbauteilen zum Mischen, Rühren und Abscheiden etc.
- Rohrleitungsteilen



THE TANTALUM AND NIOBIUM WORLD OF MERSEN

Mersen Deutschland Linsengericht GmbH is a manufacturer for equipment used in the pharmaceutical, chemical and metallurgical industry :

«THE HOME of TANTALUM» is a reliable manufacturer of :

- Heat Exchangers
- Bayonet Heaters
- Heating and cooling coils
- Vessels and Tanks
- Columns and internals (solid, clad with loose lining or with patented CL-Clad®-technology)
- Special equipment for mixing, stirring and absorption
- Piping



“Montz-Flüssigkeitsverteilerboden Typ-S”
“Montz-liquid distributor tray type-S”

Mersen Deutschland Linsengericht GmbH fertigt nach gängigen Normen und Regelwerken. Unsere mehr als 25-jährige Erfahrung in der Verarbeitung der Sonderwerkstoffe Tantal und Niob, führte zu unzähligen Referenzen für Bauteile in hochkorrosiven Anwendungen. Mersen steht für innovative Lösungen, die wir auf die Bedürfnisse unserer Kunden zuschneiden.

Unsere individuelle Beratung beginnt mit der thermischen Auslegung. In enger Zusammenarbeit mit benannten Stellen wird Ihr Equipment von der Idee bis zur Fertigstellung geplant, berechnet, konstruiert und abgenommen.

Folgende Zulassungen liegen vor :

- Modul A1 nach 97/23/EG
- HPO - AD2000
- ASME/U-Stamp
- Manufacture License of Special Equipment People's Republic of China Druckgeräte nach D1 und D2

Alle im Prospekt genannten Abmessungen sind in mm.

Abweichende Abmessungen auf Anfrage.

Die im Katalog genannten Bauteile sind auch in Zoll-Abmessungen erhältlich.



MERSEN LINSENGERICHT

Mersen Deutschland Linsengericht GmbH manufactures acc. to standard norms and current design codes. Our expertise of more than 25 years in dealing with the special materials tantalum and niobium has led to innumerable references for equipment in highly corrosive applications. Mersen stands for innovative solutions tailored to our clients' specific requirements.

Our individual consulting starts with the thermal process design. From the idea to the completion, your equipment will be designed, constructed, inspected and approved in close cooperation with the notified bodies.

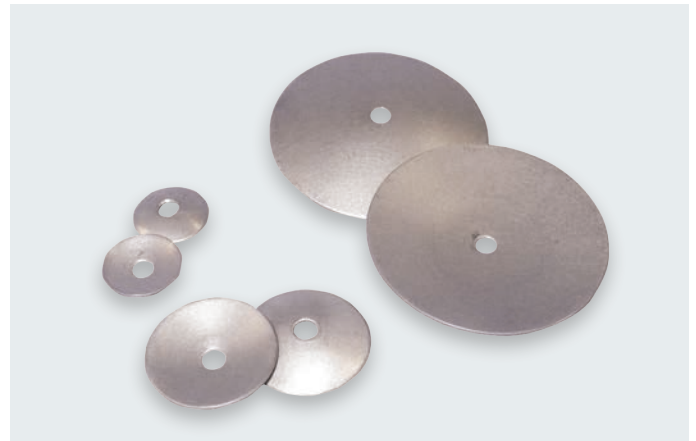
The following certifications are available :

- Modul A1 acc. to 97/32/EG
- HPO - AD2000
- ASME/U-Stamp
- Manufacture License of Special Equipment People's Republic of China pressure vessels acc. to D1 and D2

Dimensions indicated in this brochure are in mm.

Other dimensions are available on request.

Products shown in the catalogue are available in inch dimensions as well.



The specification or data herein contained are only given for indication, without any undertakings whatsoever.

Their publication does not suggest the matter is free of any rights whatsoever. Furthermore, due to constant evolution of techniques and norms, we reserve the right to modify, at any time, the characteristics and specifications contained in this document. MERSEN refuses all and any responsibility concerning their use whatever the purpose or application. Any copy, reproduction or information herein contained, in whole or in part, made without MERSEN written consent, is forbidden according to the laws of France and particularly the law nr. 92-597 of July 1st 1992 relating to the copyright.



Архангельск (8182)63-90-72
Астана (7172)727-132
Астрахань (8512)99-46-04
Барнаул (3852)73-04-60
Белгород (4722)40-23-64
Брянск (4832)59-03-52
Владивосток (423)249-28-31
Волгоград (844)278-03-48
Вологда (8172)26-41-59
Воронеж (473)204-51-73
Екатеринбург (343)384-55-89
Иваново (4932)77-34-06

Ижевск (3412)26-03-58
Иркутск (395)279-98-46
Казань (843)206-01-48
Калининград (4012)72-03-81
Калуга (4842)92-23-67
Кемерово (3842)65-04-62
Киров (8332)68-02-04
Краснодар (861)203-40-90
Красноярск (391)204-63-61
Курск (4712)77-13-04
Липецк (4742)52-20-81

Магнитогорск (3519)55-03-13
Москва (495)268-04-70
Мурманск (8152)59-64-93
Набережные Челны (8552)20-53-41
Нижний Новгород (831)429-08-12
Новокузнецк (3843)20-46-81
Новосибирск (383)227-86-73
Омск (3812)21-46-40
Орел (4862)44-53-42
Оренбург (3532)37-68-04
Пенза (8412)22-31-16

Пермь (342)205-81-47
Ростов-на-Дону (863)308-18-15
Рязань (4912)46-61-64
Самара (846)206-03-16
Санкт-Петербург (812)309-46-40
Саратов (845)249-38-78
Севастополь (8692)22-31-93
Симферополь (3652)67-13-56
Смоленск (4812)29-41-54
Сочи (862)225-72-31
Ставрополь (8652)20-65-13

Сургут (3462)77-98-35
Тверь (4822)63-31-35
Томск (3822)98-41-53
Тула (4872)74-02-29
Тюмень (3452)66-21-18
Ульяновск (8422)24-23-59
Уфа (347)229-48-12
Хабаровск (4212)92-98-04
Челябинск (351)202-03-61
Череповец (8202)49-02-64
Ярославль (4852)69-52-93

Киргизия (996)312-96-26-47

Россия (495)268-04-70

Казахстан (772)734-952-31

<https://mersen.nt-rt.ru/> || mnh@nt-rt.ru